

99/2581



19 BUNDESREPUBLIK
DEUTSCHLAND



DEUTSCHES
PATENT- UND
MARKENAMT

Offenlegungsschrift DE 197 31 495 A 1

51 Int. Cl.⁶:
H 01 L 29/739
H 01 L 21/331

DE 197 31 495 A 1

21 Aktenzeichen: 197 31 495.3
22 Anmeldetag: 22. 7. 97
43 Offenlegungstag: 28. 1. 99

71 Anmelder:
Siemens AG, 80333 München, DE

72 Erfinder:
Laska, Thomas, Dipl.-Phys., 80796 München, DE;
Auerbach, Franz, Dr.-Ing., 81827 München, DE;
Brunner, Heinrich, Dr.rer.nat., 84405 Dorfen, DE;
Porst, Alfred, 81249 München, DE; Tihanyi, Jenö,
Dr.-Ing., 85551 Kirchheim, DE; Miller, Gerhard,
Dr.-Ing., 86929 Penzing, DE

56 Entgegenhaltungen:
DE 41 14 349 A1
EP 3 30 122 A1

Die folgenden Angaben sind den vom Anmelder eingereichten Unterlagen entnommen

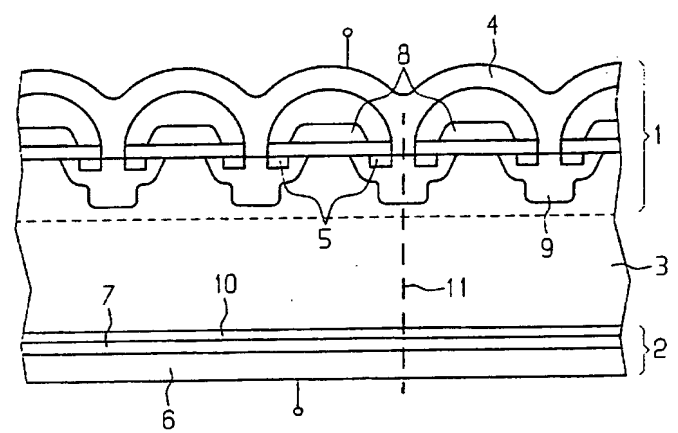
Prüfungsantrag gem. § 44 PatG ist gestellt

54 Durch Feldeffekt steuerbarer Bipolartransistor und Verfahren zu seiner Herstellung

57 Die Erfindung betrifft einen durch Feldeffekt steuerbaren vertikalen Bipolartransistor und insbesondere die Struktur desselben sowie ein Verfahren zur Herstellung eines durch Feldeffekt steuerbaren vertikalen Bipolartransistors.

Das erfindungsgemäße Verfahren zum Herstellen eines durch Feldeffekt steuerbaren vertikalen Bipolartransistors mit dem Schritt: Aufbau mindestens eines Versorgungsanschlusses (4) und mindestens einer Steuerelektrode (8) auf einer ersten Seite des Substrats ist gekennzeichnet durch die Schritte: Erzeugen einer Feldstoppzone (10) mit vorgegebener Dicke von einem ersten Leitungstyp auf der zweiten Seite des Substrats anschließend an die Innenzone; Erzeugen einer Kollektor-Schicht (7) mit vorgegebener Dicke von einem zweiten Leitungstyp anschließend an die Feldstoppzone (10).

Der erfindungsgemäße durch Feldeffekt steuerbare vertikale Bipolartransistor mit Innenzone (3), an die Innenzone (3) angrenzender erster Zone (1) und zweiter Zone (2) ist dadurch gekennzeichnet, daß die zweite Zone eine an der Innenzone (3) angrenzende Feldstoppzone (10) und eine an der Feldstoppzone (10) angrenzende Kollektor-Schicht (7) umfaßt, wobei die Dicke der Feldstoppzone (10) und die Dicke der Kollektor-Schicht (7) kleiner als 2 µm ist und die Dotierung der Feldstoppzone (10) dem ersten Leitungstyp und die Dotierung der Kollektor-Schicht (7) einem zweiten Leitungstyp entspricht.



DE 197 31 495 A 1

Beschreibung

Die Erfindung betrifft einen durch Feldeffekt steuerbaren vertikalen Bipolartransistor und insbesondere die Struktur desselben sowie ein Verfahren zur Herstellung eines durch Feldeffekt steuerbaren vertikalen Bipolartransistors

Durch Feldeffekt steuerbare vertikale Bipolartransistoren bzw. Isolated Gate Bipolar- (IGBT-) Transistoren haben im Vergleich zu MOS-FETs mehrere Vorteile, da bei ihnen die Leitfähigkeit durch zwei Ladungsträgerarten anstatt nur einer bestimmt wird. Zum Injizieren einer zweiten Ladungsträgerart ist ihr Aufbau gegenüber dem des MOS-FET dahingehend abgewandelt, daß sie eine Schicht auf der Rückseite aufweisen, deren Leitungstyp dem der Epitaxieschicht oder des Substrats entgegengesetzt ist: über eine Diodenstruktur werden Minoritätsträger injiziert, die Schichtfolge des IGBT ist der des Thyristors ähnlich.

IGBTs werden heute im wesentlichen in zwei Formen hergestellt, nämlich als punch through- (PT-) und als non-punch through- (NPT-) IGBT. Sie unterscheiden sich in ihrem Aufbau darin, daß beim PT-IGBT zwischen der Rückseite der Halbleiteranordnung mit dem Kollektor-Anschluß und der Innenzone eine hochdotierte (Buffer-)Schicht vom gleichen Leitungstyp wie die Innenzone liegt. Diese Schicht dient zur Abschwächung des hochdotierten Rückseiten-Emitters (üblicherweise als "Kollektor" bezeichnet) und wird wie die Innenzone i.a. epitaktisch aufwachsen gelassen, wodurch sich die Herstellung deutlich verteuert. Eine solche Schicht baut außerdem im Sperrfall die Feldstärke vor Erreichen der rückseitigen Emitter-Schicht ab und dient somit als "Feldstoppzone". Diese Schicht ist beim NPT-IGBT nach dem Stand der Technik nicht erforderlich, da dieser NPT-IGBT einen genügend schwach injizierenden Rückseitenemitter hat. Beim NPT nach dem Stand der Technik wird ein genügend schwach injizierender Rückseiten-Emitter eingestellt. Um mit dem NPT-IGBT die gleiche Sperrspannung zu erreichen wie mit einem PT-IGBT, müssen die NPT-IGBTs dafür regelmäßig mit einer dickeren n-Schicht als der PT-IGBT versehen werden. Die dickere n-Schicht hat aber den Nachteil, daß sie zu größeren Durchlaßspannungen, d. h. zu einem größeren Spannungsabfall über den Transistor im durchgeschalteten Zustand führt. Insgesamt ist der NPT-IGBT aber einfacher aufgebaut und billiger herzustellen. Diese IGBTs und ein Verfahren zu ihrer Herstellung sind aus EP 0 330 122 bekannt.

Aufgabe der vorliegenden Erfindung ist es, ein Verfahren für die Herstellung eines durch Feldeffekt steuerbaren Bipolartransistors anzugeben und einen durch Feldeffekt steuerbaren Bipolartransistor zu schaffen, der eine geringe Durchlaßspannung bei hoher Sperrspannung hat und einfach herstellbar ist.

Diese Aufgabe wird durch ein Verfahren zur Herstellung eines durch Feldeffekt steuerbaren Bipolartransistors mit den Merkmalen nach Anspruch 1 und einen durch Feldeffekt steuerbaren Bipolartransistor mit den Merkmalen nach Anspruch 8 gelöst. Die Unteransprüche beziehen sich auf jeweils vorteilhafte Ausführungsformen.

Das erfindungsgemäße Verfahren zum Herstellen eines durch Feldeffekt steuerbaren vertikalen Bipolartransistors, der eine Innenzone, die von einem ersten Leitungstyp ist, eine an die Innenzone angrenzende erste Zone mit mindestens einem ersten Versorgungsanschluß (Emitter) und mindestens einer Steuerelektrode (Gate) und eine zweite, an die Innenzone angrenzende Zone mit einem zweiten Versorgungsanschluß (Kollektor) umfaßt, mit dem Schritt: Aufbau des mindestens einen Versorgungsanschlusses und der mindestens einer Steuerelektrode auf einer ersten Seite des Substrats, ist gekennzeichnet durch die Schritte: Erzeugen einer

Feldstoppzone mit vorgegebener Dicke von dem ersten Leitungstyp auf der zweiten Seite des Substrats anschließend an die Innenzone und Erzeugen einer Kollektor-Schicht mit vorgegebener Dicke von dem zweiten Leitungstyp anschließend an die Feldstoppzone.

In einer bevorzugten Ausführungsform wird die Feldstoppzone durch Implantieren von ersten Ionen in der Innenzone erzeugt, so daß sich in der Innenzone eine Schicht von dem ersten Leitungstyp ergibt. Vorzugsweise liegt die Dotierungskonzentration bei der Feldstoppzone höher als bei der Innenzone.

In einer weiteren bevorzugten Ausführungsform wird die Feldstoppzone durch Abscheiden von dotiertem ersten Polysilizium auf der Innenzone erzeugt, so daß sich auf der Innenzone eine Schicht von dem ersten Leitungstyp ergibt.

Als Alternative zum Erzeugen der Feldstoppzone durch Abscheiden von dotiertem Polysilizium wird in einer weiteren bevorzugten Ausführungsform des Verfahrens die Feldstoppzone als undotiertes Polysilizium auf der Innenzone abgeschieden und nachträglich durch Ionenimplantation dotiert.

In einer weiteren bevorzugten Ausführungsform wird die Kollektor-Schicht durch Implantieren von zweiten Ionen in der Feldstoppzone erzeugt, so daß sich in der Feldstoppzone eine Schicht von dem zweiten Leitungstyp ergibt.

In einer weiteren Ausführungsform wird die Kollektor-Schicht durch Abscheiden von dotiertem zweiten Polysilizium auf der Feldstoppzone erzeugt, so daß sich auf der Feldstoppzone eine Schicht von dem zweiten Leitungstyp ergibt.

Als Alternative zum Erzeugen der Kollektor-Schicht durch Abscheiden von dotiertem Polysilizium wird in einer weiteren bevorzugten Ausführungsform des Verfahrens die Kollektor-Schicht als undotiertes Polysilizium auf der Feldstoppzone abgeschieden und nachträglich durch Ionenimplantation dotiert.

Nach einem Implantationsschritt wird der Bipolartransistor vorzugsweise bei einer vorgegebenen Temperatur und während einer vorgegebenen Zeit ausgeheilt.

Das Verfahren wird bei einer bevorzugten Ausführungsform so durchgeführt, daß das Implantieren der Feldstoppzone mit einer Dosis von im wesentlichen $10^{12}/\text{cm}^2$ erfolgt und das Implantieren der Kollektor-Schicht mit einer Dosis von mehr als $10^{12}/\text{cm}^2$ erfolgt.

Der erfindungsgemäße durch Feldeffekt steuerbare vertikale Bipolartransistor, der eine Innenzone, die von einem ersten Leitungstyp ist, eine an die Innenzone angrenzende erste Zone mit mindestens einem ersten Versorgungsanschluß (Emitter) und mindestens einer Steuerelektrode (Gate) und eine zweite Zone mit einem zweiten Versorgungsanschluß (Kollektor) umfaßt, ist dadurch gekennzeichnet, daß die zweite Zone eine an der Innenzone angrenzende Feldstoppzone und eine an der Feldstoppzone angrenzende Kollektor-Schicht umfaßt, wobei die Dicke der Feldstoppzone und die Dicke der Kollektor-Schicht kleiner als $2 \mu\text{m}$ ist und die Dotierung der Feldstoppzone dem ersten Leitungstyp und die Dotierung der Kollektor-Schicht einem zweiten Leitungstyp entspricht. Vorzugsweise ist die Innenzone homogen dotiert.

Unter "Transistor" werden im folgenden n- und p-Kanaltransistoren sowie depletion- und enhancement-Transistoren verstanden, wobei in der Beschreibung hierfür der Begriff "Implanted-Buffer- oder Feldstoppzonen-IGBT" verwendet wird. Das Verfahren ist ohne Einschränkung anwendbar auf die Herstellung aller genannten Typen.

Die Erfindung wird zum besseren Verständnis im folgenden unter Angabe von weiteren Merkmalen und Vorteilen anhand zeichnerisch dargestellter Ausführungsbeispiele näher erläutert.

Fig. 1 zeigt die Schichtstruktur eines mit dem erfindungsgemäßen Verfahren hergestellten Feldstoppzonen-IGBTs.

Fig. 2 zeigt schematisch den Feldverlauf in dem Feldstoppzonen-IGBT.

Fig. 3 zeigt den Dotierungsverlauf in dem erfindungsgemäßen Feldstoppzonen-IGBT.

Die Halbleiterstruktur in **Fig. 1** weist ein Halbleitersubstrat auf, das als erst Unterteilung eine erste Zone 1 oben, eine zweite Zone 2 unten und eine Innenzone 3 zwischen erster und zweiter Zone 1 und 2 umfaßt.

In der ersten Zone 1 sind ein Emitter-Bereich 5 und ein Gate 8 angeordnet. Der Emitter-Bereich 5 ist in das Halbleitersubstrat eingebaut (eindiffundiert oder implantiert) und wird über eine Emitter-Elektrode 4 elektrisch nach außen geführt. Die Emitter-Elektrode 4 besteht dabei im wesentlichen aus einer Metallschicht, die in Kontakt mit dem Emitter-Bereich 5 steht. Als Kontaktierungsmetall wird dabei vorzugsweise Al verwendet. Das Gate 8 wird als Polysiliziumschicht auf einer Oxidschicht auf dem Halbleitersubstrat abgeschieden. Durch die Oxidschicht auf dem Halbleitersubstrat wird das Gate 8 gegenüber dem Halbleitersubstrat isoliert. Der Stromfluß in einer Basiszone 9, die durch Implantation oder Diffusion in dem Halbleitersubstrat erzeugt wurde, wird mittels Gate über den Feldeffekt gesteuert. Die Basiszone ist vom entgegengesetzten Leitungstyp wie das Halbleitersubstrat: ist das Halbleitersubstrat n-dotiert, so ist die Basiszone p-dotiert und man hat in der Basiszone unmittelbar an der Oberfläche des Halbleitersubstrats bei geeigneter Polarität von Gate- und Emitter-Anschluß leitenden Zustand durch einen n-Kanal. Ebensogut kann das Halbleitersubstrat p-dotiert sein und der Transistor in der Basiszone 9 im durchgeschalteten Zustand einen p-Kanal ausbilden.

Die durch den Kanal fließenden Ladungsträger fließen durch die Innenzone 3 in dem Halbleitersubstrat in die zweite Zone 2 und werden dort abgesaugt. Die zweite Zone 2 umfaßt mehrere Schichten, wovon eine die Kollektor-Elektrode 6 ist, die analog zu der Emitter-Elektrode im wesentlichen eine Metallisierung der Unterseite des Halbleitersubstrats darstellt. Außerdem umfaßt die zweite Zone 2 eine Kollektor-Schicht 7, die eine Halbleiterschicht vom dem Leitungstyp der Innenzone 3 entgegengesetzten Typ ist. Wenn also die Innenzone 3 ein n-dotierter Bereich ist, so ist die Kollektor-Schicht 7 p-dotiert und umgekehrt. Die Kollektor-Schicht 7 dient zur Injektion von Minoritätsladungsträgern in die Innenzone 3 und damit zur Erhöhung der Leitfähigkeit im Durchlaßbetrieb des Transistors.

Als dritte Schicht umfaßt die zweite Zone 2 des erfindungsgemäßen Bipolartransistors eine Feldstoppzone 10. Beide Schichten 7 und 10 haben eine Dicke zwischen 100 nm und etwa 2 µm, im Gegensatz zu der Dicke der Feldstoppzone beim P⁺-IGBT von mehreren µm (> 5 µm). Der Leitungstyp der Feldstoppzone 10 entspricht dem der Innenzone 3, die Dotierung ist in der Feldstoppzone 10 höher als in der Innenzone 3. Der Verlauf der Dotierung wird im übrigen qualitativ in **Fig. 3** dargestellt und wird weiter unten erläutert.

In **Fig. 2** ist der Verlauf des elektrischen Feldes in dem Halbleiter bei der erfindungsgemäßen Folge der Schichten qualitativ dargestellt. Dabei ist die Tiefe z des Halbleiters, also der Abstand vom Kollektor in Richtung Emitter, vertikal und die Feldstärke E horizontal aufgetragen. Die Feldstärke E hat ihren höchsten Wert in der Innenzone 3 (in **Fig. 2** oben) Die Darstellung des Feldverlaufs E in der Innenzone 3 endet dort, wo sich der Übergang der Innenzone 3 zur Basiszone 9 (pn-Übergang) befindet, das Feld erreicht dort auch seinen höchsten Wert. (Die Darstellung ist nicht maßstabgetreu zu **Fig. 1** gezeichnet.) Die Feldstärke E ändert

sich in der Innenzone 3 vergleichsweise wenig. In der Feldstoppzone 10 dagegen fällt sie schnell und erreicht innerhalb der Zone quasi den Wert 0 (nahezu horizontale, zur E-Achse fast parallel verlaufende Linie in **Fig. 2**). In der Kollektor-Schicht 7, unten in **Fig. 2**, ist sie quasi konstant auf dem Wert 0. Aus **Fig. 2** wird somit deutlich, daß erst dank des Feldabbaus in der Feldstoppzone 10 eine relativ kurze Innenzone 3 für hohe Spannungen zwischen Emitter und Kollektor möglich wird.

In **Fig. 3** ist die Dotierung der einzelnen Schichten bei einer Ausführungsform des erfindungsgemäßen durch Feldeffekt steuerbaren Bipolartransistors (nicht maßstabgetreu) schematisch entlang einer Linie 11 in **Fig. 1** gezeigt. Dabei ist die Koordinate im Halbleiter vom Emitter zum Kollektor auf der horizontalen Achse und die Dotierungskonzentration logarithmisch auf der vertikalen Achse aufgetragen. Der Dotierungsverlauf in der ersten Zone 1 ist im linken Abschnitt 12 gezeigt. Der Dotierungsverlauf der Innenzone 3 ist im mittleren Abschnitt 13 gezeigt.

Der Dotierungsverlauf in der zweiten Zone 2 ist im rechten Abschnitt 14 und 15 gezeigt. Der Abschnitt 14 entspricht der Feldstoppzone 10. Sie wird in einer Ausführungsform durch eine n-Implantation in dem Halbleiter erzeugt. Als Donator-Atome werden für eine n-Schicht vorzugsweise Phosphor- oder Arsen-Atome verwendet. Die Implantations-Dosis für die Feldstoppzone 10 beträgt bei der Herstellung etwa $10^{12}/\text{cm}^2$.

Die Dosis der Fremdatome (Donatoratome) in der erfindungsgemäßen Feldstoppzone 10 ist niedriger als die Dosis der Fremdatome (Akzeptoratome) in der Kollektor-Schicht 7 bzw. im Abschnitt 15 in **Fig. 3**. Als Akzeptor-Atome werden für eine p-Schicht vorzugsweise Bor-Atome verwendet. Bei Verwendung der Ionen-Implantation können die erforderlichen Konzentrationswerte vergleichsweise bequem über die Wahl der Dosis eingestellt werden. Die Implantations-Dosis für die Kollektorschicht 7 beträgt bei der Herstellung mehr als $10^{12}/\text{cm}^2$.

Statt der Implantation von Akzeptor- oder Donator-Ionen in der Innenzone 3 zur Erzeugung der mehreren Schichten der zweiten Zone 2 wird in einer weiteren bevorzugten Ausführungsform des Verfahrens zum Herstellen eines durch Feldeffekt steuerbaren Bipolartransistors Polysilizium auf dem Halbleiter abgeschieden und anschließend im Polysilizium Feldstoppzone und Kollektor mit Ionenimplantation erzeugt. Durch das zusätzliche Abscheiden von Polysilizium auf der Kollektorseite erreicht man, daß das monokristalline Halbleitersubstrat intakt bleibt. Man hat so eine Doppelschicht auf dem Halbleiter abgeschieden, die z. B. einmal mit Phosphor dotiert ist und einmal mit Bor dotiert ist und ebenfalls eine Dicke von ungefähr 1 µm aufweist.

Die Kollektorschicht oder der Rückseitenemitter wird also bei dem erfindungsgemäßen Verfahren erst relativ spät im Herstellungsprozeß erzeugt und ist nur schwach wirksam. Damit hat der erfindungsgemäße Bipolartransistor die Vorteile des NPT-IGBT, seine Innenzone 3 kann aber deutlich dünner dimensioniert werden und ermöglicht damit deutlich reduzierte Durchlaßspannungen.

Die durch das Implantieren von Atomen entstandenen Damage-Zonen können ausgeheilt werden, wobei das Ausheilen in einer Ausführungsform nur über eine kurze Dauer bei vergleichsweise niedrigeren Temperaturen erfolgt, da bereits die Strukturen mit Versorgungsanschlüssen und Steuerelektroden in der ersten Zone 1 auf einer Seite des Substrates aufgebracht worden sind und nicht durch thermische Belastung zerstört werden dürfen. Die Temperaturen liegen dabei im wesentlichen im Bereich von 350°C bis 500°C und die Dauern zwischen ½ h und 1 h.

In einer anderen Ausführungsform erfolgt das Implantie-

ren noch vor Aufbringen des Versorgungsanschlusses, so daß noch Temperaturen von 800°C bis 1000°C möglich sind.

Die weiteren Schritte zur Verarbeitung und zur Fertigstellung eines durch Feldeffekt steuerbaren Bipolartransistors sind dem Fachmann allgemein bekannt und wurden daher in der Beschreibung nicht weiter berücksichtigt, sind aber selbstverständlich - soweit erforderlich - Bestandteil des erfindungsgemäßen Verfahrens

Bezugszeichenliste

- 1 erste Zone
- 2 zweite Zone
- 3 Innenzone
- 4 Emitter-Elektrode
- 5 Emitter-Bereich
- 6 Kollektor-Elektrode
- 7 Kollektor-Schicht
- 8 Gate
- 9 Basiszone
- 10 Feldstoppzone
- 11 Linie
- 12 Abschnitt der ersten Zone
- 13 Abschnitt der Innenzone
- 14 Abschnitt der Feldstoppzone
- 15 Abschnitt der Kollektor-Schicht

Patentansprüche

1. Verfahren zum Herstellen eines durch Feldeffekt steuerbaren vertikalen Bipolartransistors, der eine Innenzone (3), die von einem ersten Leitungstyp ist, eine an die Innenzone (3) angrenzende erste Zone (1) mit mindestens einem ersten Versorgungsanschluß (4) und mindestens einer Steuerelektrode (8) und eine zweite Zone (2) mit einem zweiten Versorgungsanschluß (6) umfaßt, mit dem Schritt:
Aufbau des mindestens einen Versorgungsanschlusses (4) und der mindestens einen Steuerelektrode (8) auf einer ersten Seite des Substrats;
gekennzeichnet durch die Schritte:
Erzeugen einer Feldstoppzone (10) mit vorgegebener Dicke von dem ersten Leitungstyp auf der zweiten Seite des Substrats anschließend an die Innenzone;
Erzeugen einer Kollektor-Schicht (7) mit vorgegebener Dicke von dem zweiten Leitungstyp anschließend an die Feldstoppzone (10).
2. Verfahren nach einem der vorangehenden Ansprüche, dadurch gekennzeichnet, daß die Feldstoppzone (10) durch Implantieren von ersten Ionen in der Innenzone (3) erzeugt wird, so daß sich in der Innenzone (3) eine Schicht von dem ersten Leitungstyp ergibt.
3. Verfahren nach Anspruch 1, dadurch gekennzeichnet, daß die Feldstoppzone (10) durch Abscheiden von dotiertem ersten Polysilizium auf der Innenzone (3) erzeugt wird, so daß sich auf der Innenzone (3) eine Schicht von dem ersten Leitungstyp ergibt.
4. Verfahren nach Anspruch 1, dadurch gekennzeichnet, daß die Feldstoppzone (10) durch Abscheiden von erstem undotiertem Polysilizium auf der Innenzone (3) und anschließendes Implantieren von zweiten Ionen in der Polysiliziumschicht erzeugt wird, so daß sich auf der Innenzone (3) eine Schicht von dem ersten Leitungstyp ergibt.
5. Verfahren nach einem der vorangehenden Ansprüche, dadurch gekennzeichnet, daß die Kollektor-Schicht (7) durch Implantieren von ersten Ionen in der

Feldstoppzone (10) erzeugt wird, so daß sich in der Feldstoppzone (10) eine Schicht von dem zweiten Leitungstyp ergibt.

6. Verfahren nach einem der Ansprüche 1 bis 4, dadurch gekennzeichnet, daß die Kollektor-Schicht (7) durch Abscheiden von dotiertem zweiten Polysilizium auf der Feldstoppzone (10) erzeugt wird, so daß sich auf der Feldstoppzone (10) eine Schicht von dem zweiten Leitungstyp ergibt.

7. Verfahren nach einem der Ansprüche 1 bis 4, dadurch gekennzeichnet, daß die Kollektor-Schicht (7) durch Abscheiden von zweitem undotiertem Polysilizium auf der Feldstoppzone (10) und anschließendes Implantieren von zweiten Ionen in der Polysiliziumschicht erzeugt wird, so daß sich auf der Feldstoppzone eine Schicht von dem zweiten Leitungstyp ergibt.

8. Verfahren nach Anspruch 2 oder 5, dadurch gekennzeichnet, daß nach einem Implantationsschritt der Bipolartransistor bei einer vorgegebenen Temperatur und während einer vorgegebenen Zeit ausgeheilt wird.

9. Verfahren nach einem der vorangehenden Ansprüche, dadurch gekennzeichnet, daß die Implantation der Feldstoppzone (10) mit einer Dosis von im wesentlichen $10^{12}/\text{cm}^2$ erfolgt und die Implantation der Kollektor-Schicht (7) mit einer Dosis von mehr als $10^{12}/\text{cm}^2$ erfolgt.

10. Durch Feldeffekt steuerbarer vertikaler Bipolartransistor, der eine Innenzone (3) die von einem ersten Leitungstyp ist, eine an die Innenzone (3) angrenzende erste Zone (1) mit mindestens einem ersten Versorgungsanschluß (4) und mindestens einer Steuerelektrode (8) und eine zweite Zone (2) mit einem zweiten Versorgungsanschluß (6) umfaßt, dadurch gekennzeichnet daß die zweite Zone eine an der Innenzone (3) angrenzende Feldstoppzone (10) und eine an der Feldstoppzone (10) angrenzende Kollektor-Schicht (7) umfaßt, wobei die Dicke der Feldstoppzone (10) und die Dicke der Kollektor-Schicht (7) kleiner als $2 \mu\text{m}$ ist und die Dotierung der Feldstoppzone (10) dem ersten Leitungstyp und die Dotierung der Kollektor-Schicht (7) einem zweiten Leitungstyp entspricht.

Hierzu 2 Seite(n) Zeichnungen

FIG 1

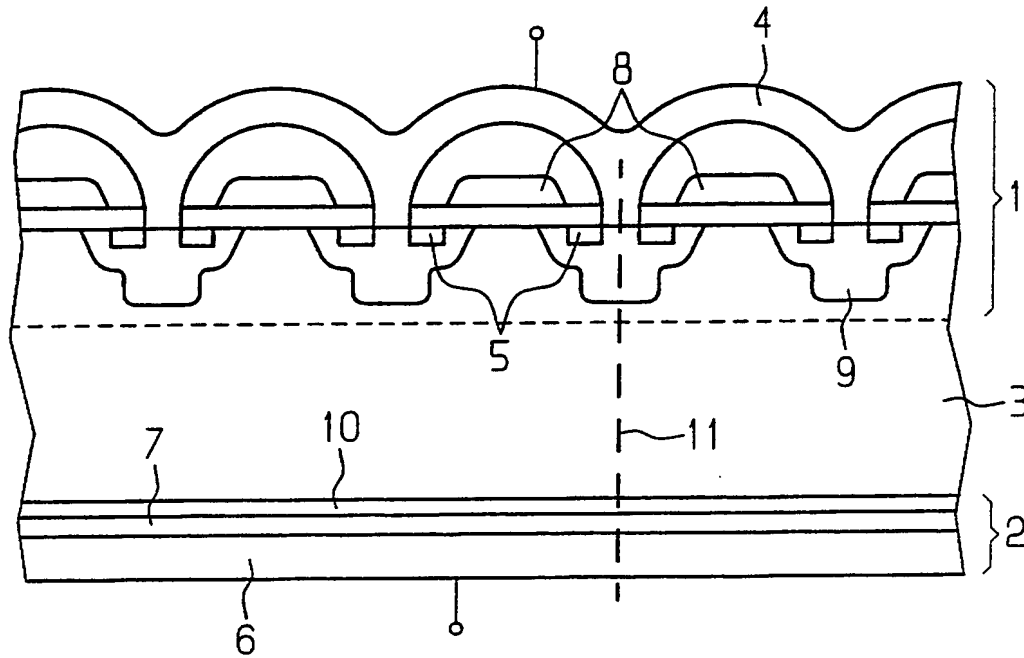
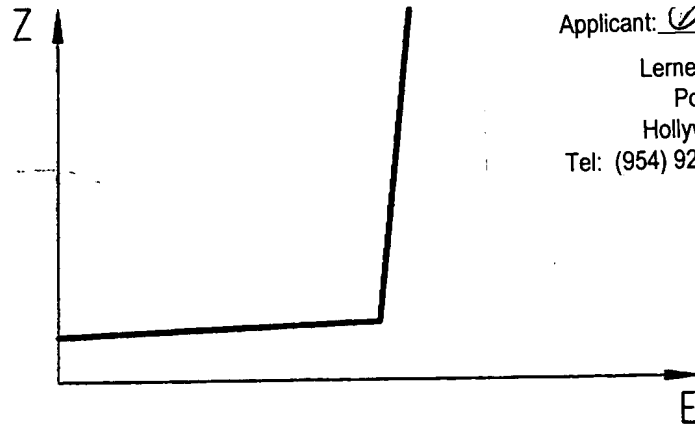


FIG 2



Docket # GR99P 2591P

Applic. # 09/838, 743

Applicant: Deboy et al.

Lerner and Greenberg, P.A.

Post Office Box 2480

Hollywood, FL 33022-2480

Tel: (954) 925-1100 Fax: (954) 925-1101

FIG 3

